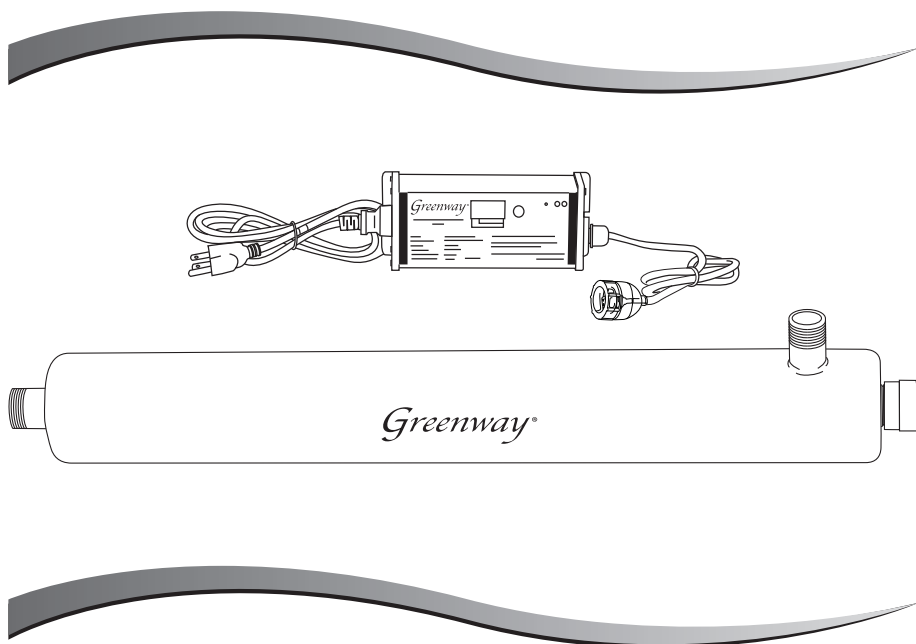


# Greenway® ADVANCE

Ультрафіолетова (УФ) система очищення води

Інструкція з установки та експлуатації



GAUV-6S, GAUV-10S, GAUV-15S  
GAUV-12H, GAUV-20H, GAUV-32H

**Запобігання:**

Перед використанням УФ-системи, перечитайте інструкцію та дотримуйтеся усіх її правил.



**Вітаємо** з придбанням Greenway, системи очистки води ультрафіолетом. Ви зробили перший крок в забезпеченні безпечною водою себе та своєї родини. Ця система була розроблена для дезінфекції вашого джерела води ультра-фіолетовими променями, які, як відомо, знищують бактерії та віруси, такі як кишкові палички, сальмонела, легіонела, а також цисти, такі як кишкова лямблія та криптоспоридії. Система очистки води ультрафіолетом Greenway є природним, нехімічним, безпечним для навколишнього середовища приладом для дезінфекції води, яке дозволить вам на довгі роки забути про цю проблему.

## Інструкція з техніки безпеки:



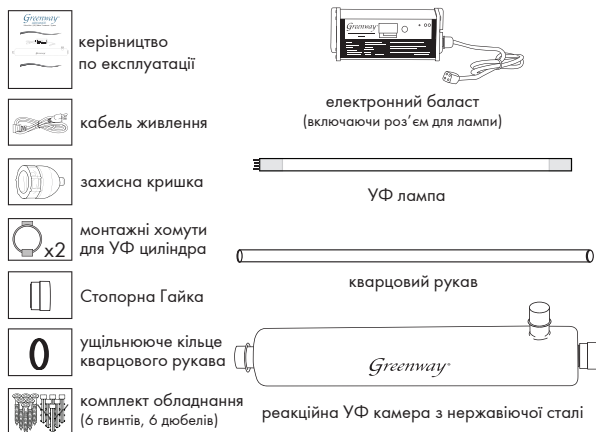
Установка даної системи повинна проводитись згідно з усіма обласними/державними чи місцевими законами та правилами, що стосуються сантехнічних та електро-монтажних служб. Рекомендується установка дипломованим сантехніком. Завжди дотримуйтесь наступних застережень та правил безпеки, для того, щоб уникнути шкоди здоров'ю, травми чи пошкодження майна.



- Не намагайтесь встановлювати, експлуатувати, очищати чи виконувати роботи по технічному обслуговуванню системи Greenway, поки ви не прочитаете та не зрозумієте всі застереження та правила безпеки, подані в даній інструкції та на етикетках, прикріплених до системи.
- Не намагайтесь експлуатувати систему Greenway, якщо вона має видимі пошкодження (наприклад, під час завантаження) або якщо вона може бути пошкоджена (наприклад, після падіння). Для того, щоб запобігти збоїв в роботі системи, ретельно огляньте її та переконайтесь, що вона не пошкоджена перед використанням.
- Ніколи не вмикайте систему Greenway (наприклад, після попередньої установки) не переконавшись, що поверхня суха і ніде не протікає.
- Система призначена лише для використання всередині приміщень і не повинна піддаватися впливу зовнішніх елементів.
- Завжди встановлюйте та експлуатуйте пристрій в середовищі де температура води та повітря коливається між 36°F (2°C) та 104°F (40°C).
- **ОБЕРЕЖНО: Лампа всередині пристрою випромінює ультрафіолетове світло, яке може спричинити постійне пошкодження шкіри та очей. Ніколи не дивіться на лампи, коли пристрій працює.**
- Перед введенням в експлуатацію система спершу повинна бути правильно заземленою, щоб уникнути небезпеки ураження електричним струмом.
- Для того, щоб уникнути небезпеки ураження електричним струмом, не вмикайте систему Greenway в будь-яку розетку, яка не була обладнана пристроєм захисного відключення (GFCI).
- Завжди відключайте кабель живлення перед установкою, очисткою або виконанням технічного обслуговування пристрою.
- Завжди перекривайте вхідний потік води під час виконання будь-яких ремонтних робіт.
- Не намагайтесь самостійно ремонтувати прилад, якщо ви не акредитований спеціаліст по обслуговуванню, тому що в результаті ви можете травмуватись а/або робота системи може значно погіршитись.
- Ніколи не експлуатуйте пристрій в багатому киснем середовищі чи на відстані меншій ніж 2 метри від джерела кисню.
- якщо температура впаде нижче нуля (0°C/32°F), злийте всю воду з приладу, злийте воду та від'єднайте всі водопровідні труби та закрийте всі впускні і випускні отвори.

## Короткий огляд продукту:

Система очищення води ультрафіолетом Greenway була розроблена відповідно до жорстких стандартів якості та пройшла перевірку на заводі-виробнику перед пакуванням. Будь-ласка, перевірте, щоб дана інструкція була в повному обсязі для детального ознайомлення з приладом і переконайтесь, що всі наступні компоненти продаються разом з системою. Для того, щоб забезпечити нормальну роботу системи, всі запасні частини потрібно купувати безпосередньо у авторизованого дилера або у компанії Greenway Water Technologies ([www.greenwaywt.com](http://www.greenwaywt.com)). Використання компонентів, придбаних у інших постачальників призведе до анулювання гарантії та зменшення ефективності роботи системи.



- **Лампи потрібно замінювати кожні 12 місяців, для того, щоб забезпечити належну дезінфекцію вашої води.**
- **Регулярне чищення кварцового рукава допомагає досягнути оптимальної продуктивності системи**



Рекомендується перед системою встановлювати мінімум 5-мікронний фільтр попередньої очистки. Так як ефективність системи залежить від проникнення ультрафіолетових променів у воду, тверді частинки у воді можуть знизити ступінь дезінфекції і потенційно створити загрозу здоров'ю людини (системи фільтрації продаються окремо).

## Параметри якості води

Якість води може негативно позначитися на ефективності дезінфекції вашої системи очищення води ультрафіолетом Greenway і наступні рівні потрібно використовувати як орієнтир при попередній підготовці системи водопостачання перед введенням в експлуатацію системи Greenway.

Залізо	Загальний вміст заліза не повинен перевищувати 0,3 частин на мільйон (0,3 мг/л)
Каламутність	Не повинна перевищувати 1 NTU
Таніни	Загальний вміст не повинен перевищувати 0,1 частин на мільйон (0,1 мг/л)
Марганець	Загальний вміст не повинен перевищувати 0,05 частин на мільйон (0,05 мг/л)
Твердість	Повинна бути меншою ніж 120 частин на мільйон (2,4 мг/л)
%УФ проникнення	Має бути більшим, ніж 75%

Якщо для водопостачання ви використовуєте необроблені поверхневі або ґрунтові води, придатність води для споживання повинна бути підтверджена обласною/державною чи місцевою законною організацією охорони здоров'я.

Якщо результати випробувань показують, що: (1) будь-який з вище зазначених рівнів забруднення перевищено або (2) вода не відповідає будь-якому з чинних стандартів питної води, потрібно встановити додаткові очисні компоненти, що усунуть небезпечне для здоров'я забруднення. Для ефективності роботи системи вода немуніципального водопостачання повинна перевірятись постійно.

## ПРО СИСТЕМУ:

### Характеристики:

Номер моделі:		Стандартна продуктивність			Висока продуктивність		
		GAUV-6S	GAUV-10S	GAUV-15S	GAUV-12H	GAUV-20H	GAUV-32H
Витрата води (ГРМ/УС) (ГРМ/УС) <sup>(1)</sup>	1.6 м/см <sup>2</sup> (2)	14 (53)	29.5 (111)	46 <sup>(3)</sup> (174)	28 (106)	52 <sup>(3)</sup> (196)	84 <sup>(3)</sup> (318)
	30 м/см <sup>2</sup> (2)	7.5 (28)	15.5 (58)	24.5 (92)	13 (49)	24 (90)	39 (147)
	40 м/см <sup>2</sup> (2)	5.5 (20)	11.5 (43)	18 (68)	9 (34)	17 (64)	27 (102)
Розміри	Баласт	8" x 3" x 2"			8" x 3" x 2"		
	Діаметр робочої камери	3.5"	3.5"	3.5"	3.5"	3.5"	3.5"
	Довжина робочої камери	17.25"	27.88"	39.5"	17.25"	27.88"	39.5"
I / O Розмір отвору		3/4" FNPT - 1.0" MNPT			3/4" FNPT - 1.0" MNPT		
Максимальний робочий тиск системи		125psi			125psi		
Перепад тиску на 30м/см <sup>2</sup> Номінальна витрата (psi)		0.2	0.5	0.9	0.4	0.9	1.5
Електричні показники	Напруга	100 - 240, 50/60Hz			100 - 240, 50/60Hz		
	Споживана потужність (W)	21	35	46	42	67	98
	Лампа Вт (W)	17	30	40	35	60	90
Матеріал камери		304SS			304SS		

<sup>(1)</sup> 97% UVT EOL (Гермін дії УФ лампи)

<sup>(2)</sup> 1 м/см<sup>2</sup> = 1 мW.sec/cm<sup>2</sup> = 1000μW.sec/cm<sup>2</sup>

<sup>(3)</sup> Система не рекомендується для потоку води >40gpm при тиску >5psi

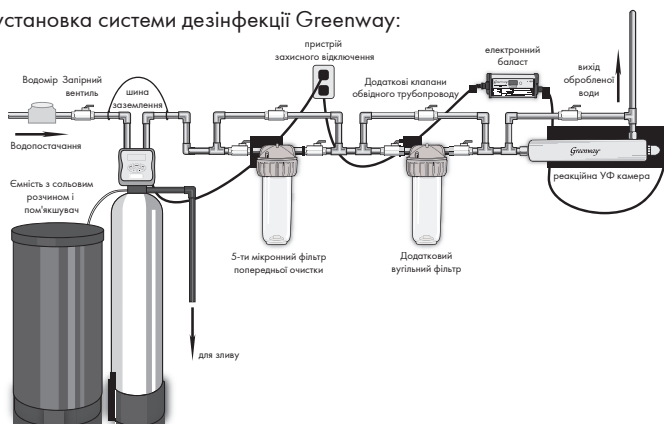
### Інструкції по установці: Доступність, положення та фітинги:

Завжди встановлюйте систему Greenway в просторому місці для забезпечення доступу до ультрафіолетових ламп. Обслуговування може вимагати видалення УФ-лампи та кварцової трубки. Мінімальна дистанція, необхідна для нормального обслуговування, еквівалентна довжині УФ реакційної камери (циліндр з нержавіючої сталі) плюс 6-12" (15-30 см). Так як система дезінфекції води Greenway під час роботи виділяє тепло, будь ласка, переконайтеся, що ніякі горючі елементи не вступають в контакт з системою або не знаходяться в безпосередній близькості від системи. Рекомендується залишати не менше ніж 15 см вільного простору на стіні з усіх сторін системи для охолодження. Це продовжить термін служби системи.

### Інструкції по установці: Додатковий обвідний (перехідний) трубопровід та дренажний вентиль

Для запобігання забруднення води у водопроводі, яке може становити небезпеку для здоров'я, не використовуйте обвідний трубопровід та дренажний вентиль, якщо вашим джерелом живлення є необроблена поверхнева або підземна вода. Якщо ж вашим джерелом живлення є очищена міська вода, використання обвідного трубопроводу та дренажного вентиля дозволить відповідній службі негайно реагувати у випадку будь-якої несправності в системі. Завжди перевіряйте перепускний клапан (байпас) після кожного використання обвідного трубопроводу перед запуском в роботу системи УФ-дезінфекції Greenway, щоб упевнитися, що перепускний клапан закрито і вода може проходити лише через систему УФ-дезінфекції. Установка дренажного вентиля, хоч і не потрібна для роботи системи, рекомендується при установці системи дезінфекції води Greenway. Установка дренажного вентиля дозволить спеціалісту злити воду з системи, для того, щоб провести будь-які ремонтні роботи в ній.

## Рекомендована установка системи дезінфекції Greenway:



## Інструкції по установці: Установка системи

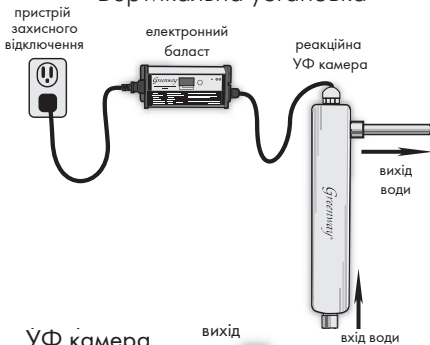
Положення системи - систему Greenway Advance UV потрібно встановлювати горизонтально або вертикально; вихідний отвір повинен знаходитись зверху системи, а вхідний – внизу, так як це показано в поданих нижче схемах. Переконайтесь, що баласт знаходиться в сухому місці і немає ризику конденсації вологи.

Перед установкою зніміть захисні ковпачки з впускного та випускного отворів УФ реакційної камери.

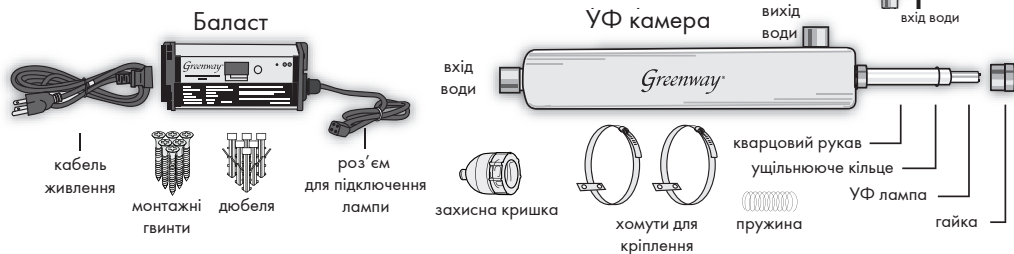
### Горизонтальна установка



### Вертикальна установка

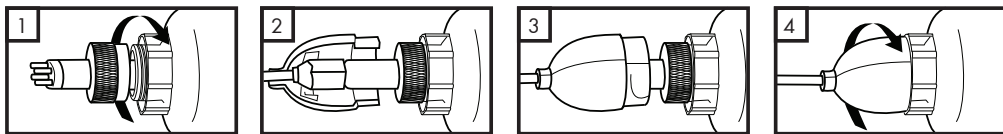


### Комплектуючі:



При роботі з УФ лампами та кварцовими рукавами завжди використовуйте м'які перчатки або тканину, для того, щоб мастило не потрапило на поверхню системи. Плями мастила на поверхні системи можуть спричинити збої в роботі лампи.

- Визначте підходяще місце і перевірте, щоб система була правильно зібрана та встановлена.
- Прикріпіть монтажний хомут до конструкції з допомогою відповідного для ваги та матеріалу поверхні гвинта.
- Помістіть УФ реакційну камеру в монтажний хомут.
- Під'єднайте всі впускні та впускні патрубки до системи (включаючи фільтр попередньої очистки та клапани, описані вище)
- Установіть електронний баласт в сухому місці недалеко від реакційної камери. Установіть шнур живлення та кабель лампи, використовуючи крапельні петлі, для того, щоб волога не потрапила на кабель чи баласт.
- Переконайтесь, що кварцовий рукав не пошкоджений і що обидва ущільнюючі кільця, захисна кришка YuCar та стопорна гайка правильно закручені та затиснені (не затискайте гайки занадто сильно, лише вручну).
- Вставте УФ лампу в роз'єм на баласті.
- Вставте УФ лампу в кварцовий рукав і перевірте захисну кришку YuCar.



- Повільно відкрийте впускні клапани до і після запуску системи і переконайтесь, що ніде не протікає.
- Включіть електронний баласт в розетку і впевніться, що і дисплей баласту (вказує термін дії лампи, що залишився) і зелений світлодіод загоряються. Світло УФ лампи теж можна бачити (при поганому освітленні можна не побачити)

**Тепер ваша система дезінфекції води ультрафіолетом готова до використання.**

## Дезінфекція системи розподілу води у будинку

Системи дезінфекції води Greenway рекомендується встановлювати по всьому будинку. Для систем, які працюють на очищеній воді з міського водоканалу, дезінфекція проводиться за бажанням користувача. Для дезінфекції системи поставки води виконайте наступні кроки (перевірте, щоб УФ система залишалася ввімкненою протягом всього процесу):

- Ознайомтеся з різними запірними вентилями на вашій системі. Важливо зрозуміти, які комбінації позицій клапанів дозволяють ізолювати систему дезінфекції Greenway.
- Перекрийте основне джерело води.
- Закрийте клапани для ізолювання фільтрів попередньої очистки. Вийміть картридж, найближчий до УФ лампи. Залийте в піддон 1-2 чашки гіпохлориду натрію.
- Вставте піддон назад (без фільтру) і повільно знову підніміть тиск у системі. Відкрийте кран з холодною водою і почекайте, поки у воді не з'явиться запах хлору. Вимкніть кран і повторіть цю процедуру з усіма іншими побутовими кранами, у тому числі й з гарячою водою. Не забудьте включити в цей процес всі зовнішні крани, душові насадки, посудомийні та пральні машини.
- Розчин повинен бути в системі не менше 3-х годин.
- Повторно установіть картридж попередньої очистки і промийте окремо всі труби, поки не зникне запах хлору. Перед використанням дуже важливо переконатися, що система розподілу води повністю промита від залишків хлору.

**Необхідно бути особливо обережним.** Оскільки рівень хлору в системі є в 25-50 разів вищим, ніж у воді з водоканалу (необхідно для дезінфекції системи розподілу води у будинку), надзвичайно важливо промити всі крани перед використанням.

**Примітка:** Дезінфекція хлорним розчином бойлера, що до цього працював на необробленій жорсткій воді або на воді з підвищеним вмістом заліза, марганцю чи інших органічних забруднювачів, може призвести до окислення цих речовин.

Тому після дезінфекції ретельно промийте бойлер від залишків окислення і лише потім вмикайте систему.

## Експлуатація і технічне обслуговування:

Для забезпечення захисту вашої системи водопостачання, система Greenway повинна бути ввімкненою постійно. Під час нормальної роботи системи, зелений світлодіод буде світитися, а дисплей буде показувати кількість днів, що залишилися до заміни лампи .

В період, коли система не використовується, температура води в циліндрі звичай зростає. Просте промивання водопроводу усуне цю проблему. При підвищеній вологості на поверхні реакційної камери можуть з'явитися маленькі краплі води. Конденсація при підвищеній вологості є нормальним явищем. Не допускайте потрапляння вологи на баласт. Наступні інструкції подані для допомоги по загальному обслуговуванню системи: заміні УФ лампи та заміні/очистці кварцового рукава. Всі інші технічні роботи повинні проводитися лише акредитованим спеціалістом.

При несправностях в системі спочатку зверніться до місцевого дистриб'ютора систем очищення води, в якого ви придбали нашу систему або до нашого спеціаліста, зателефонувавши в наш Центр обслуговування клієнтів по телефону **1-888-592-8370, +38-044-277-33-00**.

**УВАГА:** Не намагайтесь самостійно ремонтувати систему Greenway, якщо ви не акредитований спеціаліст, так як це може негативно позначитись на роботі системи.

### 5.1 Установка і заміна лампи:

**УВАГА:** Лампа нагрівається при тривалій роботі і може обпекти шкіру при дотику. Дайте лампі охолонути мінімум 5 хвилин, перш ніж знімати. Не працюйте з ультрафіолетовою лампою за межами реактора. Лампа випромінює потужні УФ промені, які можуть спричинити пошкодження шкіри та очей. Ніколи не дивіться на лампу, коли прилад ввімкнений. Тримайте лампу лише за кінець. Не доторкайтесь до колби лампи. Якщо лампа брудна, використовуйте чисту безворсову тканину чи ізопропиловий спирт для видалення бруду.

Ваша система УФ дезінфекції Greenway оснащена видимим / звуковим індикатором несправності лампи. У разі виходу з ладу УФ-лампи, червоний світлодіод буде блимати, а з електронного баласту приладу буде подано гучний звуковий сигнал. Таймер зворотнього відліку терміну служби лампи призупинить відлік . Будь-ласка, зверніть увагу, що якщо склалась така ситуація, а вашим джерелом водопостачання є не міський водоканал, вам слід негайно припинити використання води для пиття доки лампа не буде замінена і не буде проведена дезінфекція системи водопостачання.

Термін дії УФ лампи становить приблизно один рік (9000 годин). Хоча УФ лампа може працювати набагато більше, ніж 9000 годин, але інтенсивність УФ випромінювання постійно знижується після 9000 годин роботи і УФ лампа вже не може забезпечити належну дезінфекцію. Вбудований 365-ти денний таймер зворотнього відліку показує кількість днів, що залишилися до заміни лампи. Коли таймер зворотнього відліку досягне позначки в 0 днів, буде активовано переривчастий звуковий сигнал, а на дисплеї з'явиться сигнал А3. На час, необхідний для заміни лампи, звуковий сигнал можна вимкнути на 7 днів, натиснувши і потримавши 2-5 секунд кнопку на баласті. Через 7 днів сигнал знову буде активовано, якщо лампа не буде замінена. Відключити сигнал можна максимум 4 рази, що дає в загальному 28 днів на заміну лампи. Після 4 разу сигнал можна буде вимкнути лише після того, як лампа буде замінена, а індикатор терміну дії лампи треба знову встановити на позначку 365 днів, натиснувши й потримавши 10 секунд кнопку на баласті.

Послуги по заміні УФ ламп та кварцових рукавів доступні у офіційного дилера. Використовуйте лише лампи та рукави Greenway для забезпечення нормальної роботи системи. Лампи та кварцові рукави продаються під наступними номерами моделей:

Модель #	Запасні частини		
	Баласт	УФ Лампа	Кварцовий рукав
GAUV-6S	BA-40S	GUVL-6S	GQS-6/12
GAUV-10S	BA-40S	GUVL-10S	GQS-10/20
GAUV-15S	BA-40S	GUVL-15S	GQS-15/32
GAUV-12H	BA-95H	GUVL-12H	GQS-6/12
GAUV-20H	BA-95H	GUVL-20H	GQS-10/20
GAUV-32H	BA-95H	GUVL-32H	GQS-15/32



## Порядок Заміни/Установки ультрафіолетової (УФ) лампи:

- Зменшіть тиск в камері, перекривши подачу води в прилад та відкрийте випускний клапан. Почекайте поки вода витече з приладу. Потім закрийте випускний клапан.
- Вимкніть баласт з розетки.
- Почекайте не менше як 5 хвилин поки лампа охолоне.
- Від'єднайте роз'єм від кінця УФ лампи.
- Вийміть УФ лампу з кварцового рукава, обережно викручуючи її. Обов'язково тримайте лампу лише за керамічні кінці.
- Вставте нову УФ лампу в кварцовий рукав та прикріпіть роз'єм.
- Підвищуйте тиск в системі, повільно відкриваючи клапан подачі води.
- Перевірте, чи прилад ніде не протікає.
- Ввімкніть баласт в розетку.
- Переконайтесь, що УФ лампа працює - зелений світлодіод повинен світитись, червоний світлодіодний індикатор несправності лампи та звуковий сигнал повинні бути вимкненими.
- Дисплей показуватиме кількість днів до заміни лампи. Якщо ви замінили лампу, натисніть та потримайте 10 секунд кнопку на баласті для переустановки таймеру зворотнього відліку.

Мінеральні залишки та накопичення осаду на кварцовому рукаві вплинуть на роботу системи, зменшивши прохідність УФ променів через кварцовий рукав у воду.

Належне технічне обслуговування та заміна фільтрів попередньої фільтрації, необхідні для УФ-системи, дозволить знизити рівень накопичення мінеральних відкладень та осаду на кварцовому рукаві.

Кварцовий рукав можна чистити наявними в продажу, неабразивними засобами, такими як безворсова тканина. Чистити кварцовий рукав потрібно регулярно для забезпечення максимальної ефективності роботи системи. Частота чищення може варіюватись в залежності від місцевої якості води.

Всі сліди очищувачого розчину повинні бути повністю видалені з рукава до його переустановки в систему. Слід бути обережним і слідкувати, щоб очищувачий розчин ні в якому разі не потрапив всередину кварцового рукава.

## Порядок Заміни/Установки кварцового рукава:

- Перекрийте подачу води на обох кінцях системи.
- Від'єднайте прилад.
- Злийте воду з УФ камери з нержавіючої сталі
- Почекайте хоча б 5 хвилин поки лампа охолоне.
- Від'єднайте роз'єм від кінця УФ лампи.
- Вийміть УФ лампу з кварцового рукава, обережно викручуючи її. Обов'язково тримайте лампу лише за керамічні кінці.
- Відкрутіть гайку, яка прикріплює кварцовий рукав до камери.
- Зніміть ущільнююче кільце кварцового рукава.
- Зніміть кварцовий рукав і почистіть як зазначено вище.
- Вставте кварцовий рукав в УФ камеру. Кварцові рукави потрібно міняти кожні 3 роки для оптимальної роботи системи.
- Вставте УФ лампу в кварцовий рукав та прикріпіть роз'єм
- Повільно наповніть УФ камеру, відкривши подачу води рівно настільки, щоб камера наповнилась водою.
- Перевірте, чи прилад ніде не протікає.
- Під'єднайте живлення до системи.
- переконайтесь, що УФ лампа працює, перевіривши, чи світиться зелений світлодіодний індикатор і чи функціонує дисплей.

Якщо ви використовуєте свою систему лише сезонно, ви повинні належним чином зберігати її взимку. Від'єднайте систему від джерела живлення і злийте всю воду з системи.

Перш, ніж знову експлуатувати прилад, настійно рекомендується продезінфікувати всю водопровідну систему в будинку.

## Пошук і усунення несправностей:

Проблема	Можлива причина	Пропоноване рішення
Тепла вода на виході	Вода знаходилась в УФ реакційній камері та нагрілась через нечасте використання	Відкрийте ненадовго кран
	Не правильно спаковані різби	Перепакувати з'єднання
Прилад пропускає воду	Надмірний тиск води	Встановіть регулятор тиску перед системою
	Гідравлічний удар* викликає стрибки тиску	Встановити амортизатор гідравлічних ударів в системі
Не поступає живлення до УФ лампи, коли прилад увімкнено	Пристрій захисного відключення розетки не працює	Знову увімкніть, виконуючи інструкції виробника розетки.
		Перевірте розетку з допомогою інших приладів
Система увімкнена, але лампа не загоряється (спрацьовують видимий/звуковий сигнали)	Лампа встановлена неправильно	Перевірте, чи лампа встановлена правильно в приладі (повинна бути міцно закріплена)
	Несправність лампи	Замініть УФ лампу
Система вібрує	Система не закріплена правильно	Перевірте кріплення
	Гідравлічний удар є причиною вібрації	Встановіть амортизатор гідравлічних ударів в системі
Виробляється надмірна кількість тепла	Недостатньо простору для охолодження	Звільніть площу для охолодження (мінімум 6-12" / 15-30 см вільного місця навколо приладу)
	Працює в умовах підвищеної температури навколишнього середовища	Вимкніть прилад поки не нормалізується температура
	Температура води занадто висока	Забезпечте подачу лише холодної води (до нагрівання води)

**\*Гідравлічний удар:** Раптове закриття клапана або зупинка насоса спричиняє надмірні стрибки тиску в трубопроводі. Ці скачки тиску можуть викликати значні пошкодження обладнання та / або приладів, безпосередньо пов'язаних з трубопроводом. Гідравлічний удар зазвичай характеризується гучним стуком при раптовому закритті кранів. Наслідки гідравлічного удару повинні бути негайно усунені, а гарантія не виплачується при несправностях в результаті цього явища.

**Greenway®**  
Water Technologies

Engineered for Health - Designed for Life

Canada: 400 Southgate Dr. Guelph, ON, N1G 4P5  
Phone: 1-888-5-WATER0 Fax: 519-837-8913

USA: 1270 Flagship Dr. Perrysburg, OH, 43051  
Phone: 1-419-874-6770 Fax: 419-874-6769

[www.greenwaywt.com](http://www.greenwaywt.com)



